

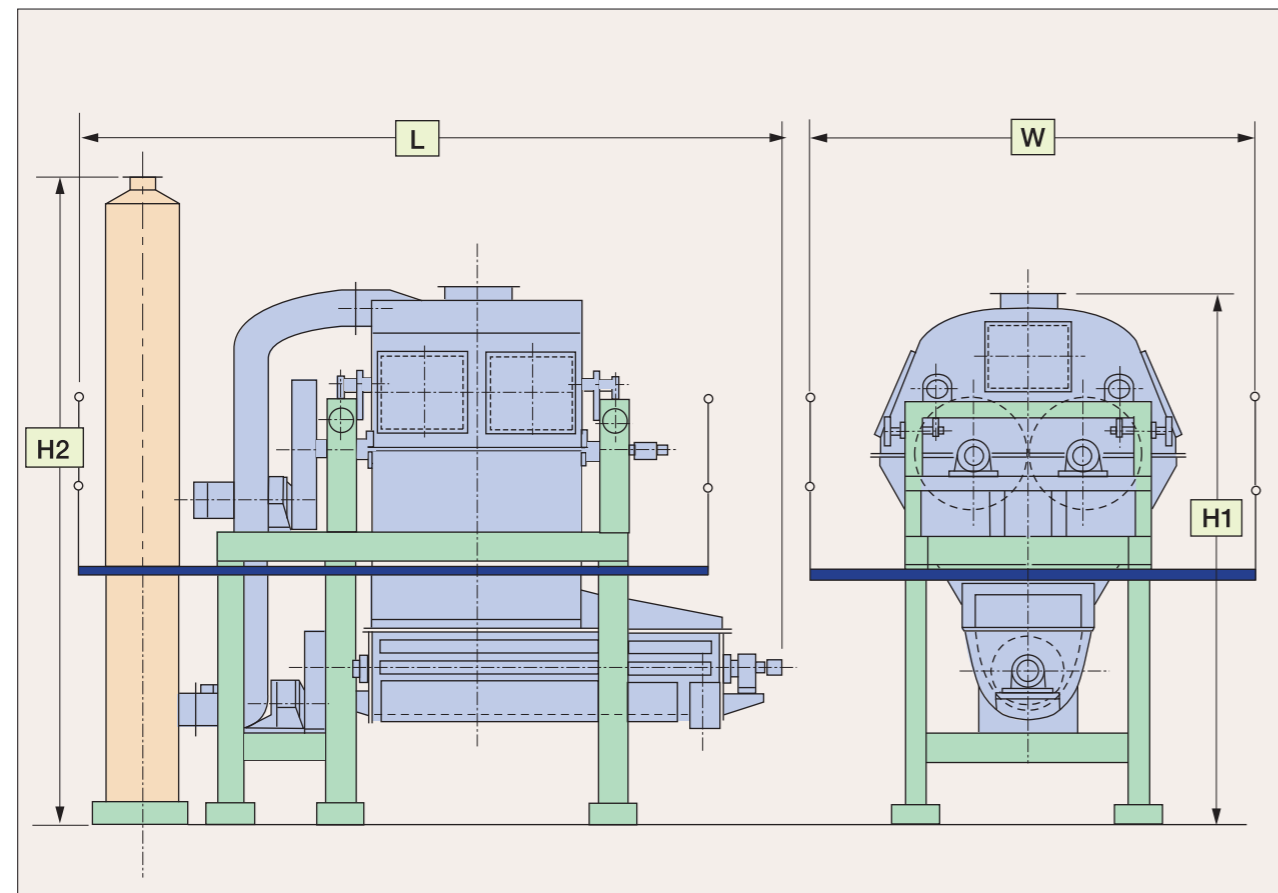
### 汚泥乾燥機DAC 標準仕様一覧表

乾燥機型番		DAC 0405	DAC 0410	DAC 0610	DAC 0810	DAC 0815	DAC 1015	DAC 1020	
標準処理能力	ton/日	1~1.25	2~2.5	3~3.7	4~5	6~7.5	7.5~9.4	10~12	
	kg/hr	~65	~125	~185	~250	~375	~470	~625	
ユーティリティ	蒸気	kg/hr	75	140	210	280	420	530	700
	電気	kw	6	8	11.5	15	15	19	21
	冷却水	m <sup>3</sup> /hr	7	13	19.4	26	40	50	65
装置概略寸法	幅	W mm	2400	2400	2900	3300	3300	3800	3800
	長さ	L mm	4000	4500	5000	5200	5800	6000	6500
	高さ	H1 mm	2500	2500	3000	3900	3900	4300	4300
		H2 mm	4000	4000	4200	4500	4500	4700	4700

[備考]

- 1) 処理能力は蒸気圧力0.5MPa.Gで、原料水分80%、乾物水分20%とした場合の標準処理能力であり、原料の種類及び性状により異なりますので参考として下さい。
- 2) 攪拌乾燥機の伝熱面積及び容量は50%充填の場合を示す。

### 装置概略寸法図



## カツラギ工業株式会社

本社 〒557-0063 大阪市西成区南津守5丁目4番6号  
 TEL(06)6659-2432(代) FAX(06)6658-3789  
<http://www.katsuragi.co.jp/>

このカタログの内容、製品の仕様等、予告なしに変更する場合があります。

# 汚泥乾燥機 DAC DAC DRYER

Pat.Pend.



DAC-0815型

## カツラギの汚泥乾燥機DAC

従来の汚泥乾燥機は一般的には伝導加熱乾燥機が使用されておりますが、脱水汚泥や食品残渣を乾燥する場合、伝導加熱乾燥機では乾燥工程の途中で粘着性が発生し、乾燥機の伝熱面に固着したり粒状、塊状となり乾燥困難になる等の問題がありました。これらの問題を一挙に解決したのが今回カツラギ工業が開発した汚泥乾燥機DACです。

汚泥乾燥機DACとはドラム乾燥機 (Drum Dryer) と攪拌乾燥機 (Agitating Dryer) を一体化した併用システム (Collaboration System) の頭文字から名付けたもので、両乾燥機の持つ長所を最大限に生かした画期的な乾燥機です。

今まで乾燥が困難であった汚泥や、伝熱面に固着して乾燥に長時間を要した汚泥等が伝熱面に固着する事なく短時間で乾燥します。

## 特長

### 1) 短時間で効率的な乾燥ができます。

伝導加熱式で熱効率の良いドラム乾燥機で汚泥の粘着性が無くなるまで乾燥し、その汚泥を攪拌乾燥機で所定の乾燥度まで乾燥します。こうする事により攪拌乾燥機の伝熱面が最大限に活用出来、短時間で効率的に乾燥できます。

### 2) 乾物の乾燥度調整ができます。

ドラム乾燥機と攪拌乾燥機を一体化し、攪拌乾燥機の滞留時間を変化させることで乾燥度の調整を可能にしました。

### 3) 装置がコンパクトです。

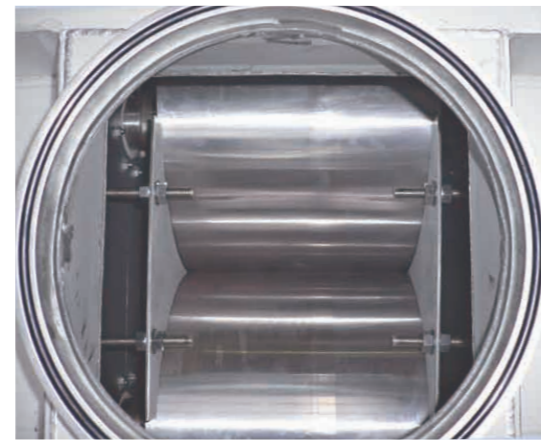
ドラム乾燥機の直下に攪拌乾燥機を設けた構造とし移送機器等を不要にしたことで、装置のコンパクト化を図りました。

### 4) 排気ガスと臭気の低減に配慮しました。

ドラム乾燥機から発生した排気(蒸発ペーパ)をスクラバコンデンサで凝縮、排気ガスの全量または一部を攪拌乾燥機に導入することで、大気に放出する排気ガスと臭気の低減を図りました。

### 5) 運転、保守管理が容易

ドラム乾燥機、攪拌乾燥機共に構造が簡単で伝熱面に固着することがないため運転、保守管理が容易です。



上部 ドラム乾燥機

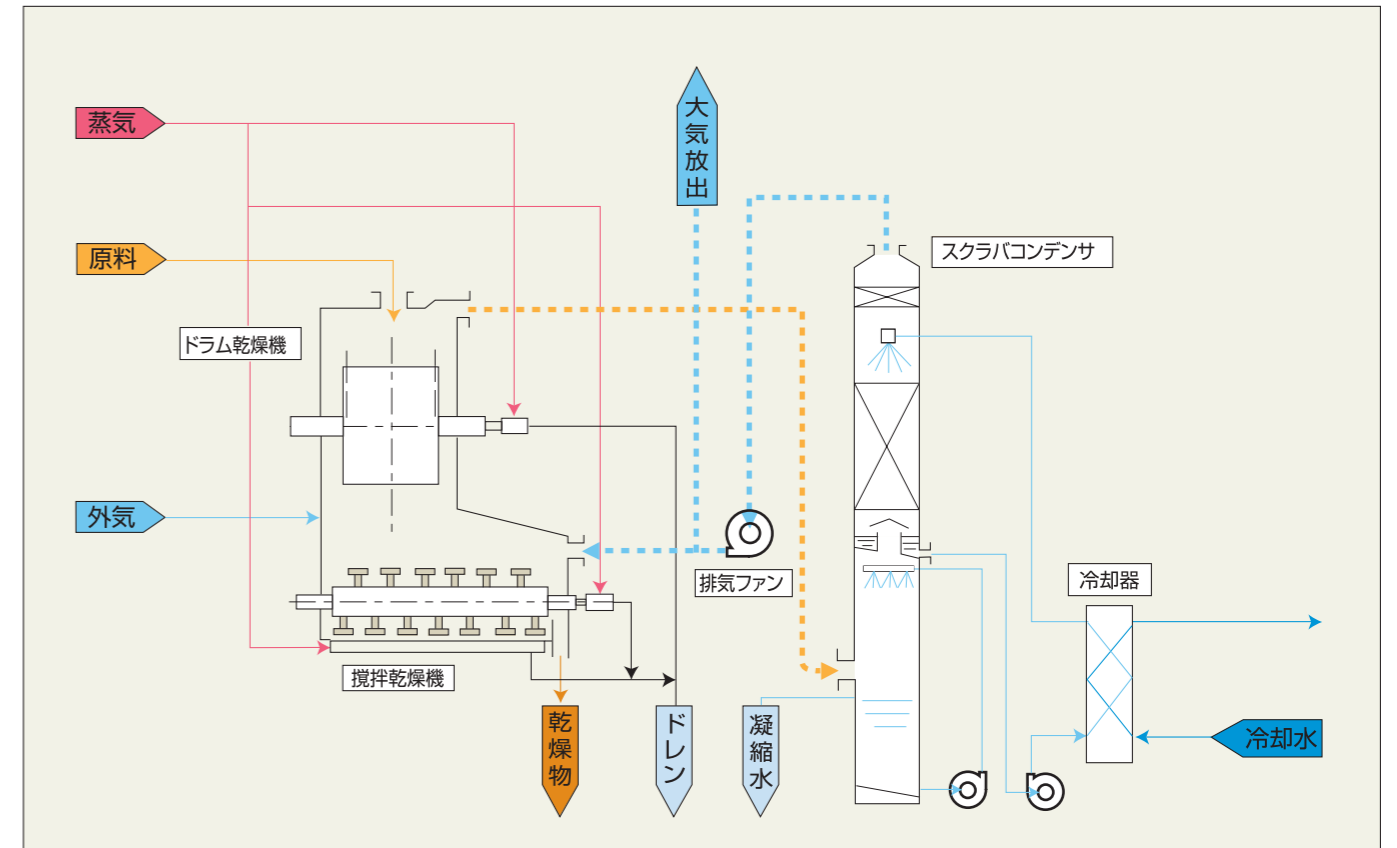


下部 攪拌乾燥機



(テスト機)

## 汚泥乾燥機DAC フローシート



## テスト機のご案内 / TEST MACHINE

弊社には、下記仕様のテスト機を常備しております。必要に応じてテストを行いますので、被乾燥物を100kg~200kg程度送付願います。テスト結果より設備計画を御提案させていただきます。

### ■ ドラムドライヤ部

ドラムサイズ :  $\phi 400 \times L 300$  (ダブル) 表面積  $0.7 \text{ m}^2$   
材質 : SS

### ■ 攪拌乾燥機部

攪拌機寸法 :  $\phi 300 \times L 1,000$   
攪拌機材質 : SUS304

### ■ スクラバコンデンサ

### ■ 排気ファン

## 乾燥例 フィルタプレス処理後の余剰汚泥



乾燥前(含水率約80%)



乾燥後(含水率約20%)